

SIENNA

RVS schuifdeurrailsysteem voor glazen deuren

HENDERSON

MAXIMAAL GLASDEURGEWICHT 120KG.

TOEPASSING/EIGENSCHAPPEN

- Modern en minimalistisch schuifrailsysteem voor glazen deuren.
- Gehard glazen deuren tot 120kg in diktes van 8, 10 of 12mm.
- Gelagerde hangrollen getest voor 100.000 cycli.
- RVS buisrail, diameter 25mm en 2,5mm wanddikte.
- Alle onderdelen in een geborsteld RVS afwerking.
- In hoogte verstelbare hangrol.



DEURSPECIFICATIE

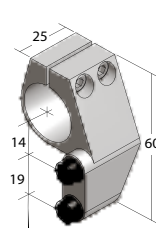
- Maximaal deurgewicht: 120kg
- Glasdikte: 8, 10 of 12mm (gehard glas)
- Maximaal deurhoogte: 2500mm
- Minimale deurbreedte: 700mm

ONDERDELEN / TYPE / SPECIFICATIE

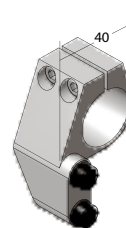
Rail:	25	lengtes: 2000mm, 2500mm, 3000mm, 3500mm en 4000mm. langere lengtes op aanvraag.
Deurkit:	SN120G	2 hangrollen, 2 raildoppen, 1 geleider, 2 railstops.
Raildrager:	1/25SN	muurwandbevestiging (aantal zie onder)
	2/25SN	glaswandbevestiging (aantal zie onder)
Geleider:	8-12/SN	instelbare geleider, 8, 10 of 12mm

Aantal raildragers:

Raillengte	aantal
2000mm	5
2500mm	6
3000mm	7
3500mm	8
4000mm	9



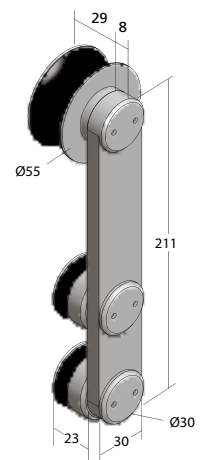
25/DS RH



25/DS LH



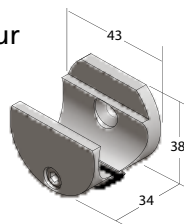
25/EC



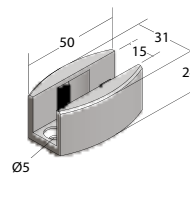
hangrol Sienna glas

Gewichtsbepaling glazen deur (indicatie):

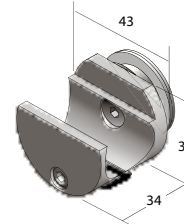
- 8mm dikte = 20kg/m²
- 10mm dikte = 25kg/m²
- 12mm dikte = 30kg/m²



1/25SN



8-12/SN

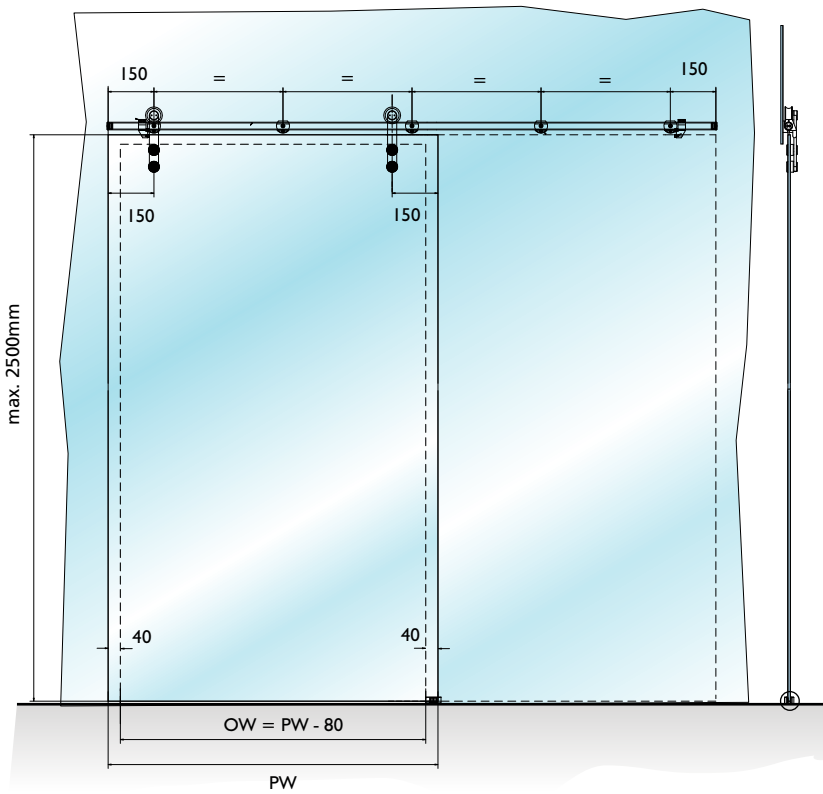


2/25SN

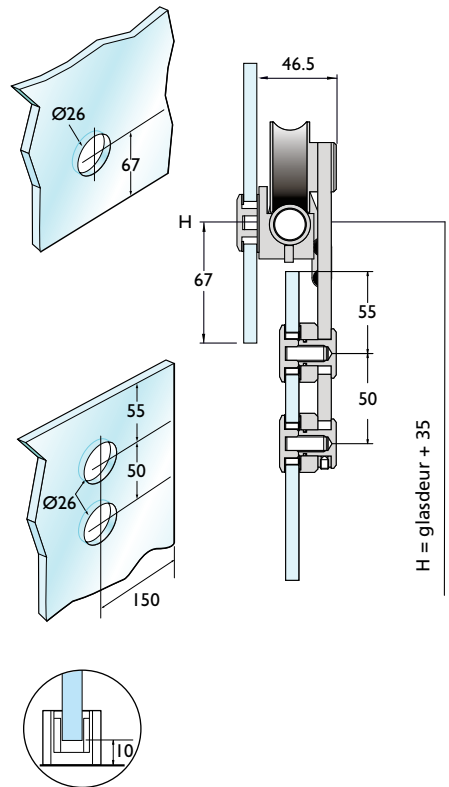
SIENNA

RVS schuifdeurraailstelsel voor glazen deuren

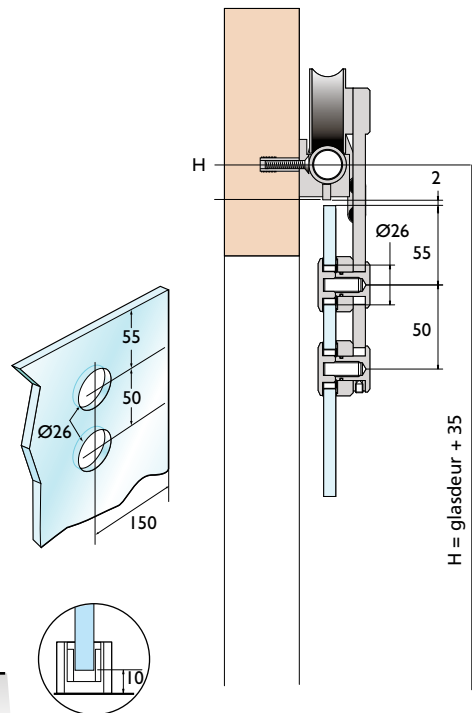
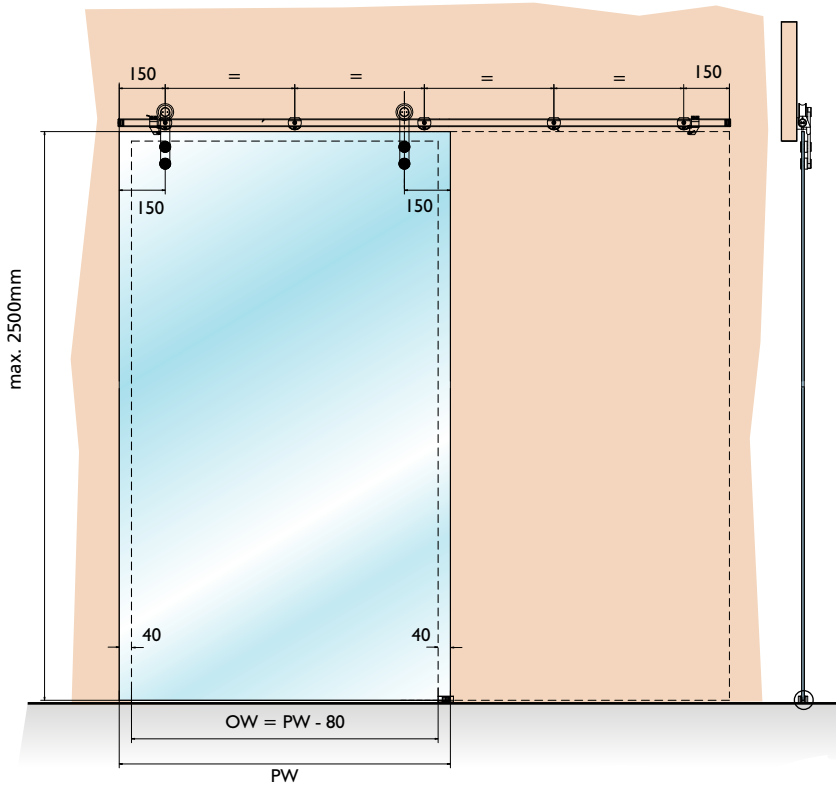
uitvoering: glaswandbevestiging



PW = glasdeur breedte
OW = dagmaat breedte



uitvoering: muurwandbevestiging



HENDERSON