

SUN PARADISE®



VG 15

Panneau coulissant *Volledig glazen*
en verre intégral *schuifpuien*

Descriptif du produit *Productinformatie*
Dessins techniques *Technische tekeningen*
Formulaires de commande *Orderformulieren*



VG 15



Système	<i>Systeem</i>		3
2 rails au plafond	<i>Spoor boven, 2 sporen</i>	VG15_01	4
2 rails au sol	<i>Spoor onder, 2 sporen</i>	VG15_02	4
3 rails au plafond	<i>Spoor boven, 3 sporen</i>	VG15_03	5
3 rails au sol	<i>Spoor onder, 3 sporen</i>	VG15_04	5
4 rails au plafond	<i>Spoor boven, 4 sporen</i>	VG15_05	6
4 rails au sol	<i>Spoor onder, 4 sporen</i>	VG15_06	6
5 rails au plafond	<i>Spoor boven, 5 sporen</i>	VG15_07	7
5 rails au sol	<i>Spoor onder, 5 sporen</i>	VG15_08	7
Raccord au mur de 2 rails (3 à 5 rails idem)	<i>Muuraansluiting, 2 sporen (evenzo voor 3 – 5)</i>	VG15_09	8
Jonction des vantaux	<i>Vleugelverbinding</i>	VG15_10	8
Jonction centrale	<i>Middendichting</i>	VG15_11	9
Raccord mural latéral	<i>Wandverbindingsprofiel</i>	VG15_12	9
Assemblage d'angle 90°	<i>Hoekverbinding 90 °</i>	VG15_13	10
Variantes assemblages d'angle	<i>Hoekverbindingvarianten</i>	VG15_14	10
Formulaire de commande	<i>Orderformulier</i>	VG_15	11 – 12



SUNPARADISE Est.

Benderer Strasse 29 • FL-9494 SCHAAN

www.sunparadise.com • info@sunparadise.com

Telefoon +423 235 54 57 • Fax +423 235 54 55

SUNPARADISE Alutechnik Vertriebs GmbH

Rickenbacher Strasse 1 • D-88131 LINDAU

info-de@sunparadise.com

Telefoon +49 8382 977710 • Fax +49 8382 977712

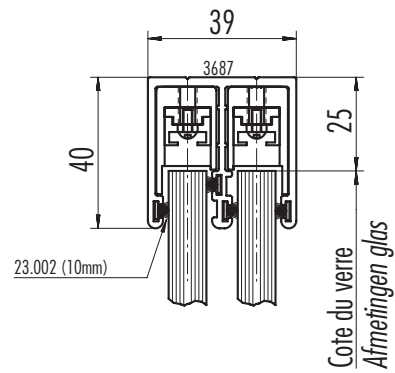
S.E.&O.

Sous réserve de modifications à tout moment.

Wij behouden ons het recht voor om wijzigingen aan te brengen zonder voorafgaande kennisgeving.

	Panneau coulissant en verre intégral, en profilés aluminium sans rupture de pont thermique, pour utilisations simples et sur grandes dimensions.	<i>Volledig glazen schuifpui-systeem van thermisch onderbroken aluminiumsecties, voor lichtgewicht ontwerp-toepassingen met grote glasoppervlakken.</i>
	Exécution Exécution pour installation 1 à 10 panneaux. Tous les éléments sont coulissants.	Ontwerp Leverbaar in uitvoeringen met 2, 3, 4 of 5 sporen voor 1 – 10 ramen. Alle panelen zijn verschuifbaar.
	Particularités Pour installations de grande hauteur de pièce, également disponible avec loquet de fermeture et cylindre à verou. Joint brosse disponible pour étanchéité des éléments.	Karakteristieke kenmerken Optionele snapper en cilinderslot voor systemen op kamerhoogte. Borstelprofiel tussen ramen optioneel.
	Détails techniques Galets de roulement à billes du niveau inférieur, avec conducteur. Rail de roulement au niveau inférieur, rail de guidage au niveau supérieur.	Technische details Rollen met kogellagers aan de onderzijde, met drager. Op vloer ondersteund met behulp van geleiderail boven.
	Vitrage Vitrage Sécurité: 8 – 10mm	Beglazing Enkel gehard veiligheidsglas: 8 – 10 mm
	Dimensions Largeur du vantail: max. 1300mm Hauteur de l'élément: max. 2600mm Poids de l'élément: max. 70kg	Afmetingen Raambreedte: max. 1300 mm Raamhoogte: max. 2600 mm Raamgewicht: max. 70 kg

2 rails au plafond
Spoor boven, 2 sporen

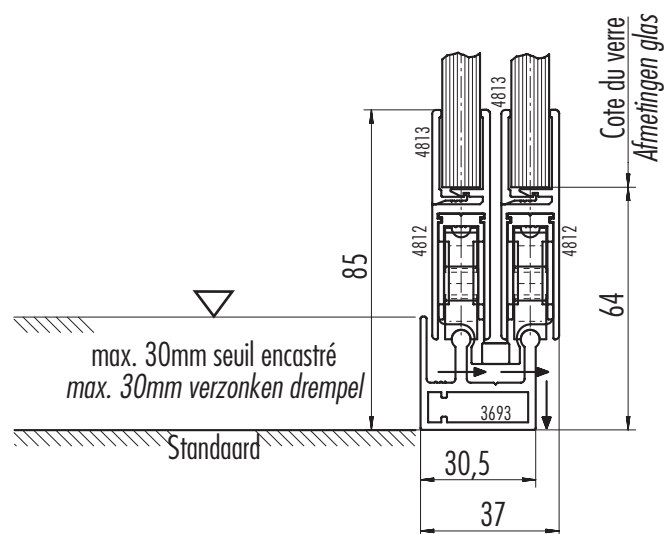


1:2

TE

VG15_01

2 rails au sol
Spoor onder, 2 sporen

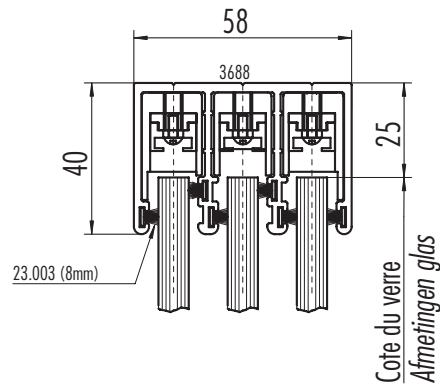


1:2

TE

VG15_02

3 rails au plafond
Spoor boven, 3 sporen

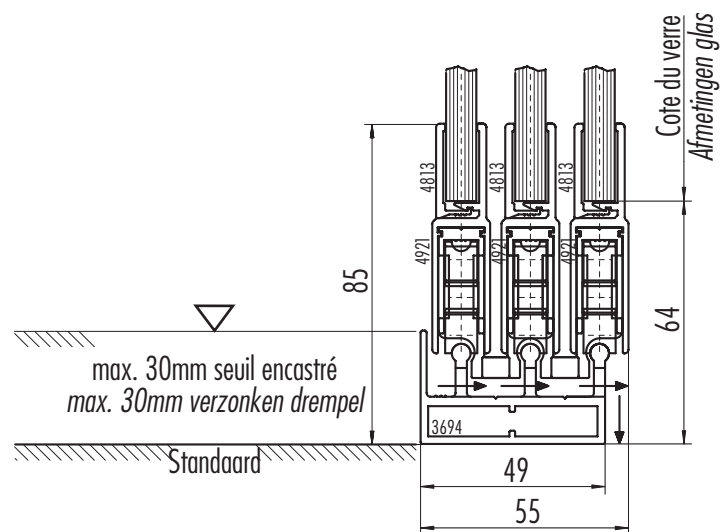


1:2

TE

VG15_03

3 rails au sol
Spoor onder, 3 sporen

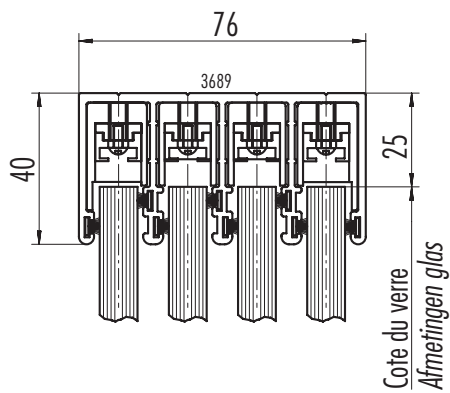


1:2

TE

VG15_04

4 rails au plafond
 Spoor boven, 4 sporen

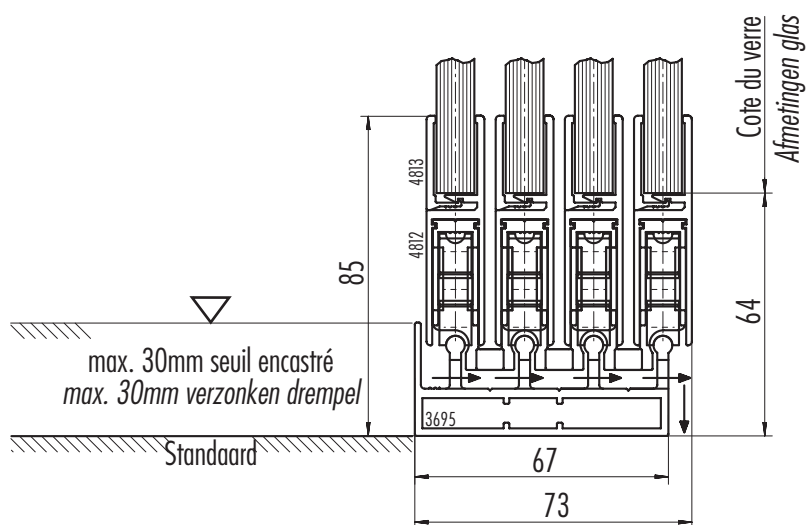


1:2

TE

VG15_05

4 rails au sol
 Spoor onder, 4 sporen

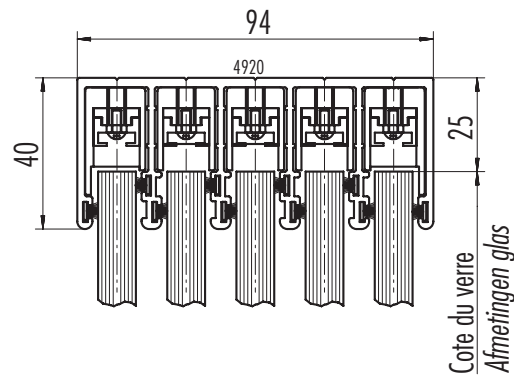


1:2

TE

VG15_06

5 rails au plafond
Spoor boven, 5 sporen

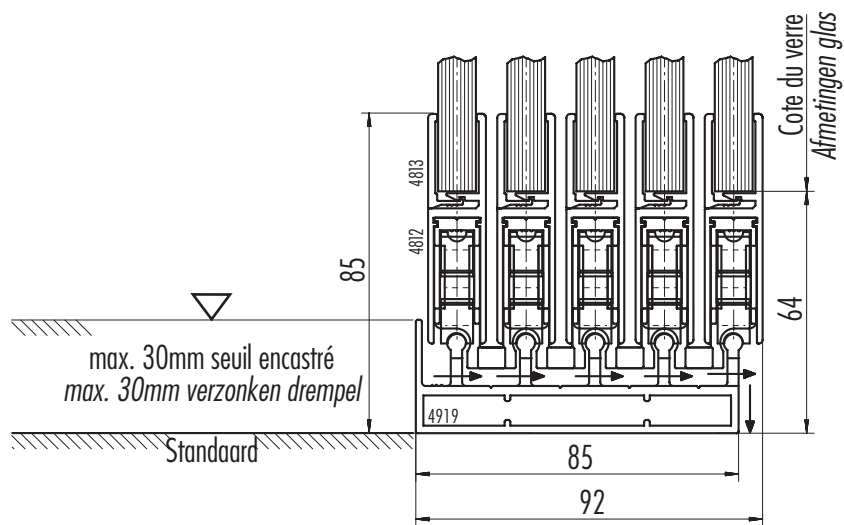


1:2

TE

VG15_07

5 rails au sol
Spoor onder, 5 sporen

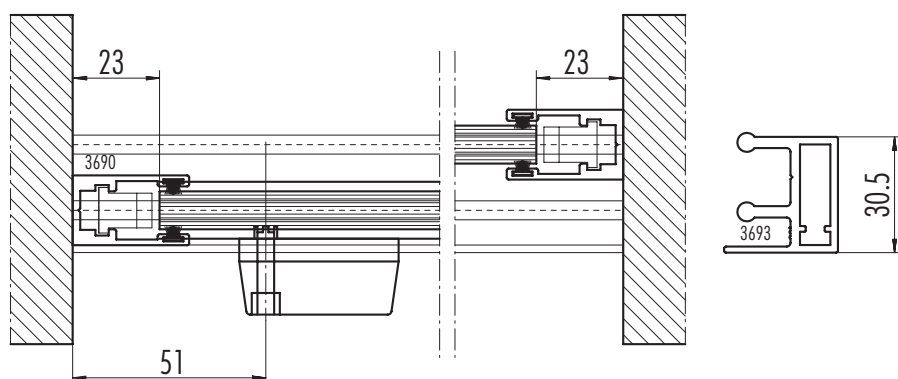


1:2

TE

VG15_08

Raccord au mur de 2 rails (3 à 5 rails idem)
 Muuraansluiting, 2 sporen (evenzo voor 3 – 5)



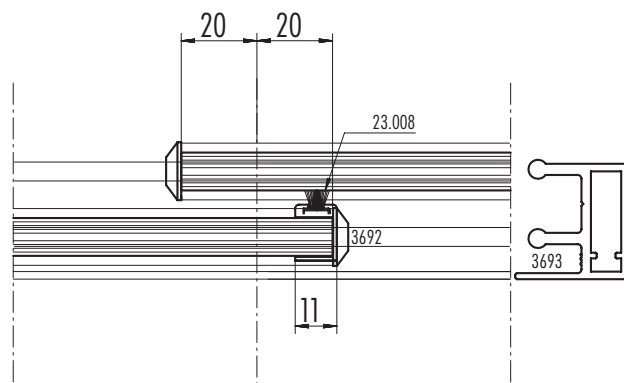
1:2

TE

VG15_09

Jonction des vantaux
 Vleugelverbinding

Avec / Sans profil
 Nr. 3691+23.009 (8mm) ou 3692+23.008 (10mm)
 Met/zonder afdichtprofiel
 Nr. 3691+23.009 (8mm) or 3692+23.008 (10mm)

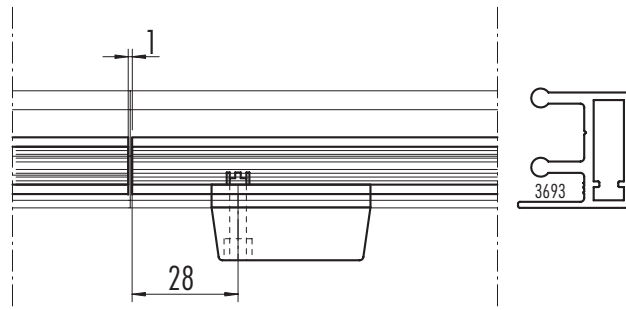


1:2

TE

VG15_10

Jonction centrale
Middendichting

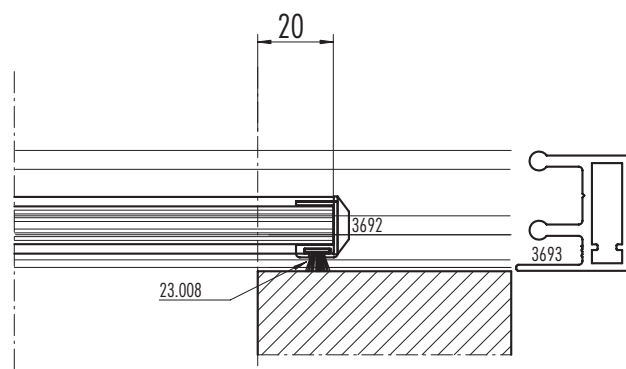


1:2

TE

VG15_11

Raccord mural latéral
Wandverbindungsprofil



1:2

TE

VG15_12